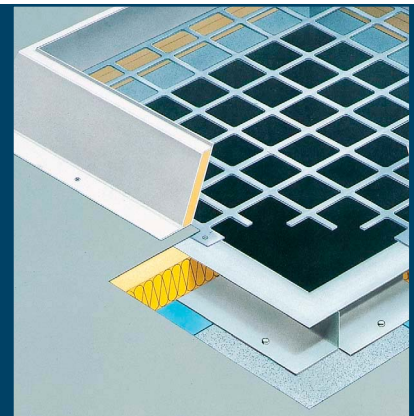
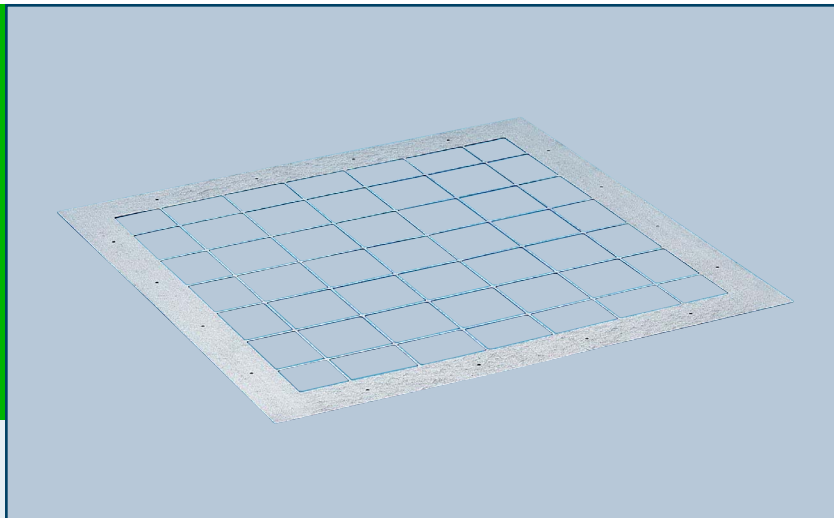


## ESSMANN® Durchsturzsicherung



## Produktbeschreibung

### ESSMANN® Durchsturzicherung

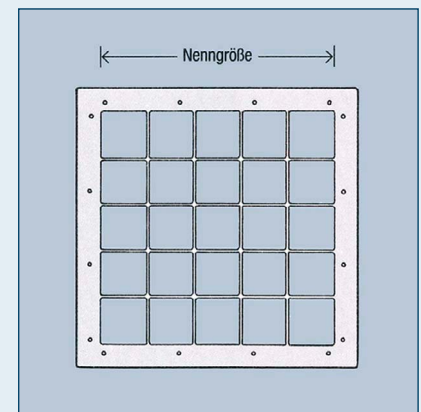
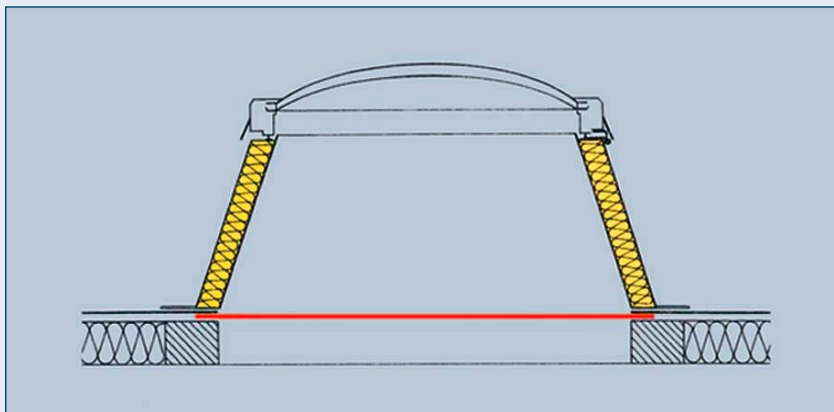


Die ESSMANN Durchsturzicherung wird bei der Dacheindichtung unterhalb des Aufsetzkranses eingebaut.

Der Durchsturz von Personen und größeren Gegenständen wird verhindert. Besonders auf begehbaren Dächern, Terrassen und für die Sicherheit bei Dacharbeiten ist dieses TÜV-geprüfte Produkt besonders wichtig.

Die ESSMANN Durchsturzicherung ist ein verzinktes, aus einem Stück hergestelltes Schutzgitter bis Größe 150/250 cm, das nicht nur für ESSMANN Lichtkuppeln, sondern auch für andere Lichtkuppelfabrikate eingesetzt werden kann.

Die Öffnungsfunktionen von ESSMANN Lichtkuppeln für die Entlüftung oder als Rauch- und Wärmeabzug werden durch den Einbau des Schutzgitters nicht behindert. Eine bauseitige Farbbeschichtung der Durchsturzicherung ist möglich.



ESSMANN Durchsturzicherungen gibt es in den drei Varianten gelasert (Typ L), geschweißt (Typ G), oder zur Nachrüstung (Typ K).

Die Unfallverhütungsvorschrift „Bauarbeiten“ UVV 22 (VBG 37) schreibt das Sichern von Dachdurchbrüchen bei Dacharbeiten vor.



Fachausschuss Bau  
Prüf- und Zertifizierungsstelle  
im BG-PRÜFZERT  
Hauptverband der gewerblichen  
Berufsgenossenschaften

Weitere Informationen unter [www.essmann.de](http://www.essmann.de)

ESSMANN GmbH  
Im Weingarten 2  
D-32107 Bad Salzuflen  
Telefon +49 (0) 5222.791-0  
Telefax +49 (0) 5222.791-236  
E-Mail [info@essmann.de](mailto:info@essmann.de)  
[www.essmann.de](http://www.essmann.de)

Ein Unternehmen der **ESSMANN GROUP**.