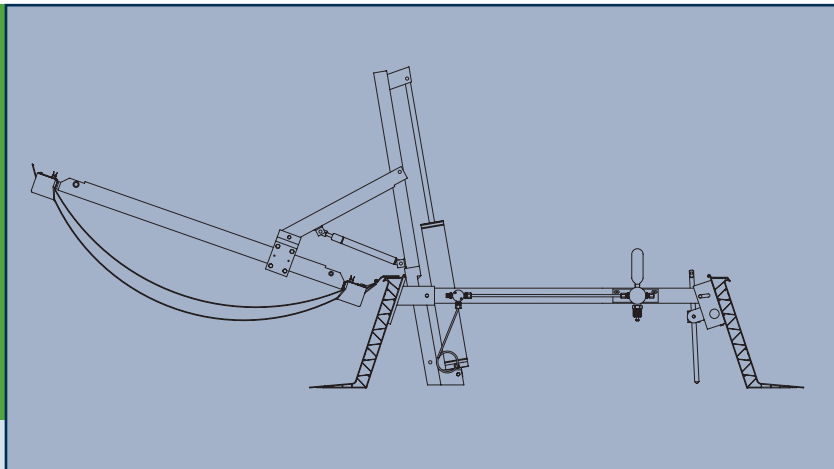


## ESSMANN® RWG für Lichtkuppeln Typ F6-D



## Produktbeschreibung

ESSMANN® RWG für Lichtkuppeln Typ F6-D



Die ESSMANN Lichtkuppeln **classic** aus opal eingefärbter Kunststoffverglasung sind bei allen Größen mit einem stabilen Einfassrahmen aus Hart-PVC umgeben.

### Sie erfüllen drei entscheidende Aufgaben in einem Bauelement:

1. Raumausleuchtung mit Tageslicht
2. Tägliche Be- und Entlüftung
3. Aufgaben des vorbeugenden Brandschutzes als Rauch- und Wärmeabzugsanlage (RWA) nach DIN und VdS

Die Lichtkuppeln sind mit einem wärmedämmten 30 cm hohen Aufsatzkranz verbunden. Die Auslösung der RWA erfolgt temperaturabhängig bei 70°C/90°C automatisch oder mittels Handauslösung über Notauslösestationen.

Entspricht den europäischen Richtlinien nach DIN EN 12101-2

Liefergrößen				
Nenngröße	Lichteinfallfläche m <sup>2</sup>	geometrische Eintrittsfläche m <sup>2</sup>	A <sub>a</sub> -Werte in m <sup>2</sup> mit ELW*	
KLK 100/100	0,81	1,00	0,750	
KLK 100/200	1,70	2,00	1,500	
KLK 100/250	2,14	2,50	1,875	
LK 120/120	1,00	1,44	0,936	
KLK 120/120	1,20	1,44	1,080	
LK 120/150	1,30	1,80	1,170	
LK 120/240	2,20	2,88	2,016	
KLK 120/240	2,51	2,88	2,160	
LK 150/150	1,69	2,25	1,575	
KLK 150/150	1,95	2,25	1,688	
LK 150/240	2,86	3,60	2,520	
KLK 150/250	3,34	3,75	2,813	
LK 180/240	3,52	4,32	3,024	
KLK 180/240	3,89	4,32	3,240	
KLK 180/250	4,06	4,50	3,375	

\* ELW = Eckleitwände



Weitere Liefergrößen auf Anfrage (siehe auch A<sub>a</sub>-Werte-Tabelle, Datenblatt 4.1). Technische Änderungen vorbehalten.

Weitere Informationen unter [www.essmann.de](http://www.essmann.de)

ESSMANN GmbH  
 Im Weingarten 2  
 D-32107 Bad Salzufflen  
 Telefon +49(0)5222.791-0  
 Telefax +49(0)5222.791-236  
 E-Mail [info@essmann.de](mailto:info@essmann.de)  
[www.essmann.de](http://www.essmann.de)

Ein Unternehmen der **ESSMANN GROUP.**