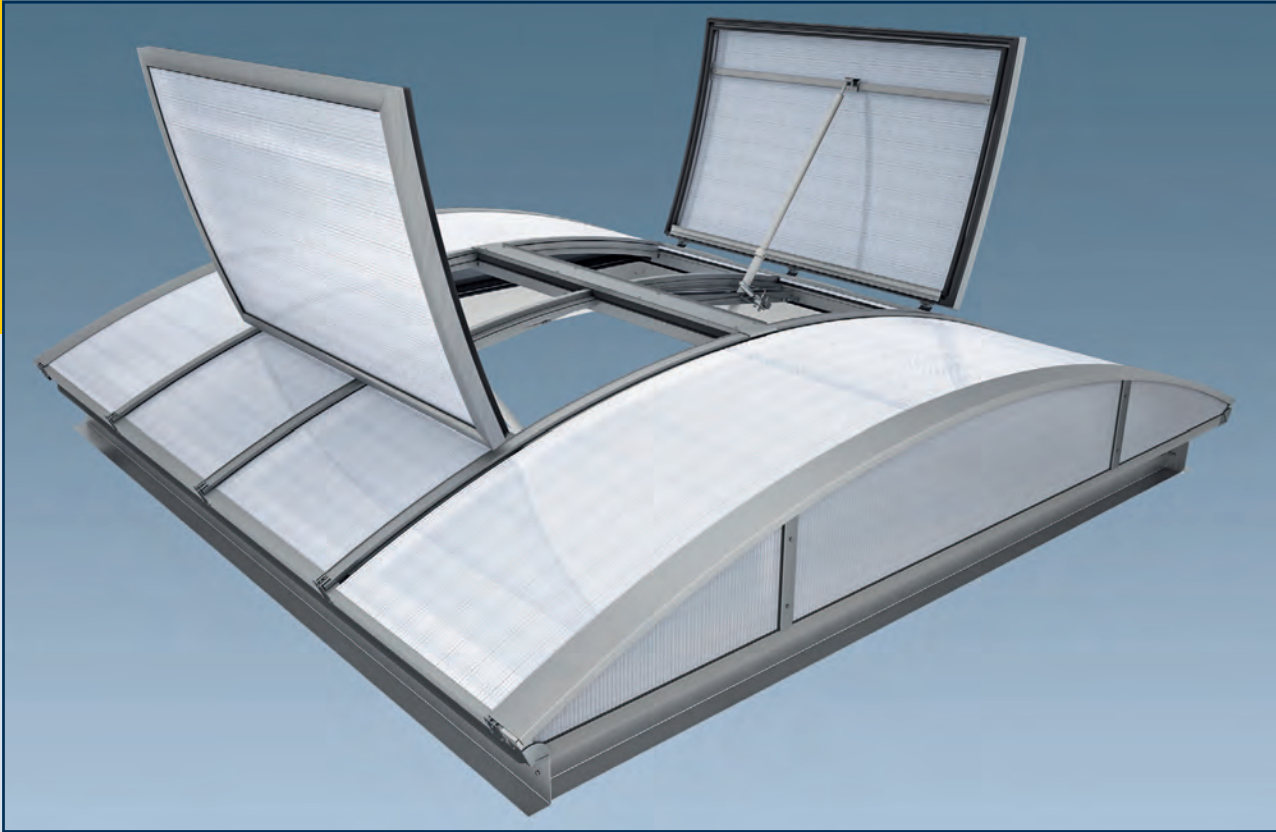


## ESSMANN® Lichtband i und ih



### Ausstattungsvarianten

- Thermisch getrenntes Lichtband in den Varianten:
  - **i** (insulation – isoliert) und
  - **ih** (insulation high – hoch isoliert)
- Verglasung mit Polycarbonat-Stegplatten in 16, 20, 26 und 32 mm Stärke
- Verglasung mit AeroTech-Platten in 16 und 20 mm Stärke

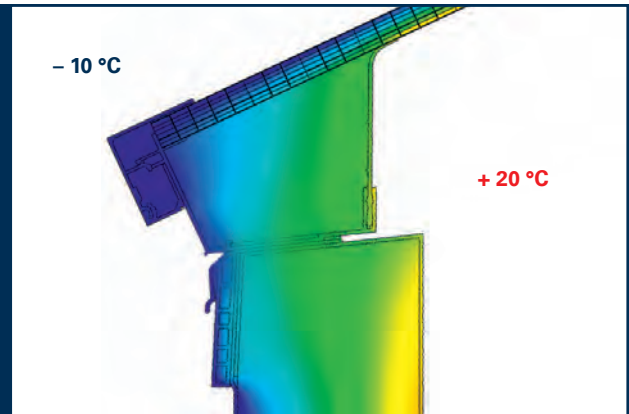


## Produktbeschreibung

### ESSMANN® Lichtband i und ih



Querschnitt Grundprofil ESSMANN® Lichtband ih mit 2 x 16 mm AeroTech-Verglasung und Wärmedämmung für Grundprofil



Isothermenverlauf Grundprofil ESSMANN® Lichtband i und ih

ESSMANN Lichtbänder i und ih ergänzen die bewährten klassischen ESSMANN Lichtband-Systeme um zwei energetisch hochwertige, wärmebrückenoptimierte, gewölbte Aluminiumkonstruktionen.

Die Lichtbänder werden mit auf die jeweiligen bauseitigen Anforderungen abgestimmten Kunststoffverglasungen aus Polycarbonat-Stegplatten ausgeführt. Mit der optionalen Lichtband- oder Lichtbandadapterzarge lassen sich die ESSMANN Lichtbänder i und ih auf allen gängigen Unterkonstruk-

tionen sowohl im Neubau- als auch im Sanierungsbereich montieren.

ESSMANN Lichtbänder i und ih zeichnen sich durch umlaufende Kunststoff-Grundprofile aus, die in Verbindung mit den Lastaufnahmeböcken sowohl für eine thermische Trennung als auch für eine optimale Lastabtragung und Stabilität sorgen. Dadurch ist zum einen die Gefahr der Kondensatbildung für eine Vielzahl von Anwendungsfällen deutlich minimiert und zum anderen werden die Lichtbänder

durch die gezielte Lastabtragung statischen Anforderungen wie z.B. hohen Schnee- und Windlasten gerecht.

Im Unterschied zum ESSMANN Lichtband i verfügt das ESSMANN Lichtband ih über zusätzlich wärmedämmte Grundprofile.

Die ESSMANN Lichtbänder i und ih können mit Lüftungs- oder Rauch- und Wärmeabzugsklappen ausgestattet werden. Diese lassen sich ideal zur täglichen Be- und Entlüftung als auch als natürliches

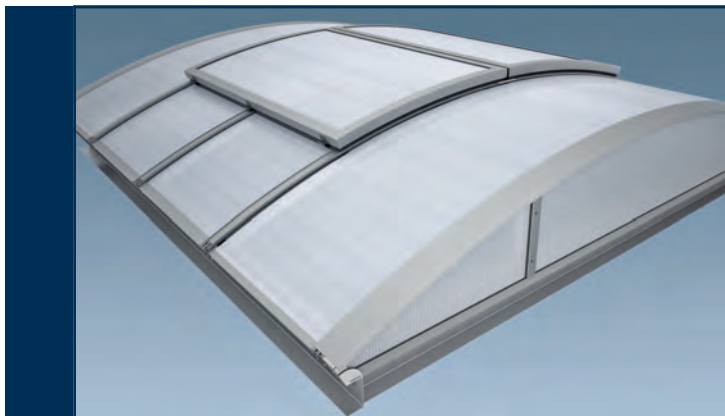
Stegplattentyp	Wärmedurchgangskoeffizient $U_g^*$	Einsatzbereich LB-Spannweite		Lichttransmission			Gesamtenergiedurchlass		
		Stichhöhe 1/5	Stichhöhe 1/9	klar	opal	sunblock	klar	opal	sunblock
PC 16/7	1,8 W/(m <sup>2</sup> K)**	4,01–6,00 m	2,00–4,00 m	60%	43%	24%	65%	47%	42%
PC 20/6	1,7 W/(m <sup>2</sup> K)**	4,01–6,00 m	2,50–4,00 m	58%	47%	–	–	47%	–
PC 10/4 + PC 10/4	1,7 W/(m <sup>2</sup> K)	2,00–6,00 m	1,00–1,99 m	n. v.	36%	–	–	43%	–
PC 16/7 + PC 10/4	1,3 W/(m <sup>2</sup> K)	4,01–6,00 m	2,00–4,00 m	n. v.	27%	–	–	36%	–
PC 16/7 + PC 16/7	1,1 W/(m <sup>2</sup> K)	4,01–6,00 m	2,00–4,00 m	36%	19%	–	42%	22%	–
PC 10/4 + GV + PC 10/4	1,7 W/(m <sup>2</sup> K)	2,00–600 m	1,00–1,99 m	–	27%	–	–	33%	–
PC 16/7 + GV + PC 10/4	1,3 W/(m <sup>2</sup> K)	4,01–6,00 m	2,00–4,00 m	–	20%	–	–	29%	–
PC 16/7 + 6 mm PETG	1,9 W/(m <sup>2</sup> K)	4,01–6,00 m	2,00–4,00 m	–	38%	–	–	43%	–
PC 16 AeroTech <sup>1)</sup>	1,3 W/(m <sup>2</sup> K)	4,01–6,00 m	2,00–4,00 m	–	65%	–	–	62%	–
PC 20 AeroTech <sup>1)</sup>	1,1 W/(m <sup>2</sup> K)	4,01–6,00 m	2,50–4,00 m	–	63%	–	–	60%	–

Weitere Stegplattenvarianten auf Anfrage möglich.

\* Werte berechnet vom Fraunhofer Institut für den horizontalen Einbau

\*\* Werte nach Angabe des Plattenherstellers

n. v. nicht verfügbar



Gesamtansicht ESSMANN® Lichtband ih mit Doppelklappe und 2 x 16 mm AeroTech-Verglasung



PC-Verglasung mit ESSMANN® AeroTech

Rauch- und Wärmeabzugsgerät nach DIN EN 12101-2 einsetzen. Lichtbandklappen stehen in verschiedenen Größen mit elektrischer und pneumatischer Ansteuerung zur Verfügung.

Alle ESSMANN Lichtbänder i und ih in gewölbter Form werden je nach Verglasungsausführung in Stichhöhen von 1/5 oder 1/9 der Lichtbandbreite ausgeführt. Die Lichtbänder können in jeder Breite zwischen 1,0 m und 6,0 m in endloser Länge hergestellt werden. Je nach statischer Anforderung

oder Ausführung sind Sprossenabstände der Tragkonstruktion von 530, 703 und 1060 mm möglich. Dabei wird jedes Lichtband durch ESSMANN auf die jeweiligen statischen Erfordernisse (Schnee- und Windlasten) ausgelegt.

#### Verglasungen

Die Lichtbandverglasungen bestehen aus Polycarbonat-Stegplatten oder der Kombination unterschiedlicher Einzelverglasungen. Durch die Vielzahl an Verglasungsausführungen sind für nahezu alle Anwendungsbereiche individuelle

Lösungsmöglichkeiten vorhanden. Durch den Einsatz von ESSMANN AeroTech-Platten lassen sich mit allen Lichtbändern i und ih hervorragende U-Werte bei gleichzeitig optimaler Lichttransmission und geringem Gewicht erzielen. Weitere Informationen erhalten Sie unter:

[www.essmann-aerotech.de](http://www.essmann-aerotech.de)

Schalldämmmaß $R_w$	Lichtbandrastermaße in mm	Durchsturz-sicherheit nach GS-BAU 18	Ballwurf-sicherheit nach DIN 18032-3	Brandverhalten nach DIN EN 13501-1	Brandverhalten nach DIN 4102-1
22dB	530/703/1060	Ja	Ja	B-s1,do	B2
21dB	530/703/1060		Ja	B-s1,do	B2
24dB	530/703/1060	Ja	Ja	B-s1,do	B2
24dB	530/703/1060	Ja	Ja	B-s1,do	B2
25dB	530/703/1060	Ja	Ja	B-s1,do	B2
22dB	530/703/1060	Ja	Ja	B-s1,do	B2
22dB	530/703/1060	Ja	Ja	B-s1,do	B2
30dB	530/703/1060	Ja	n. v.	B-s1,do	B2
n. v.	530/703/1060	n. v.	n. v.	n. v.	B2
n. v.	530/703/1060	n. v.	n. v.	n. v.	B2

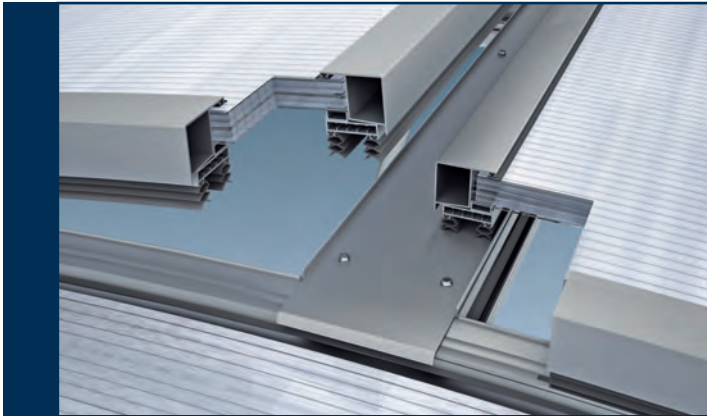
<sup>1)</sup>



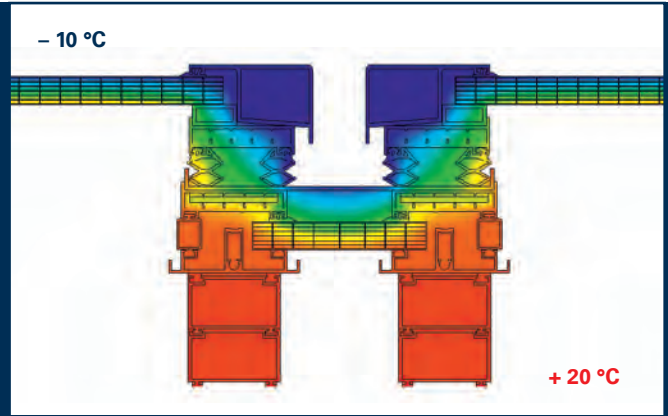
Die mit <sup>1)</sup> gekennzeichneten Verglasungsvarianten genügen den hohen Ansprüchen der ESSMANN GROUP an Energieeffizienz. Berücksichtigt werden hierbei neben U-Werten z. B. auch Tageslichtnutzung, Integration in intelligente Steuerungskonzepte und Sanierung.

# Klappenvarianten

ESSMANN® Lichtband i und ih

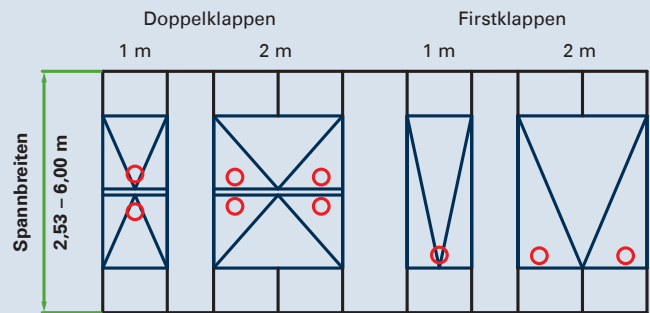
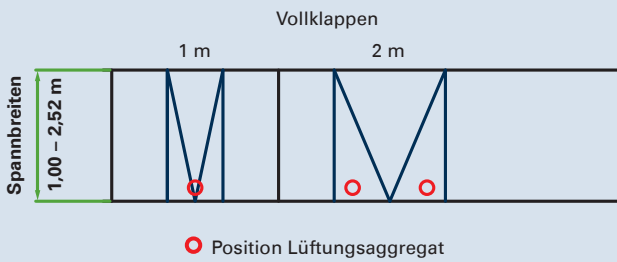


Ausschnitt Doppelklappe im ESSMANN® Lichtband ih mit 2 x 16 mm AeroTech-Verglasung

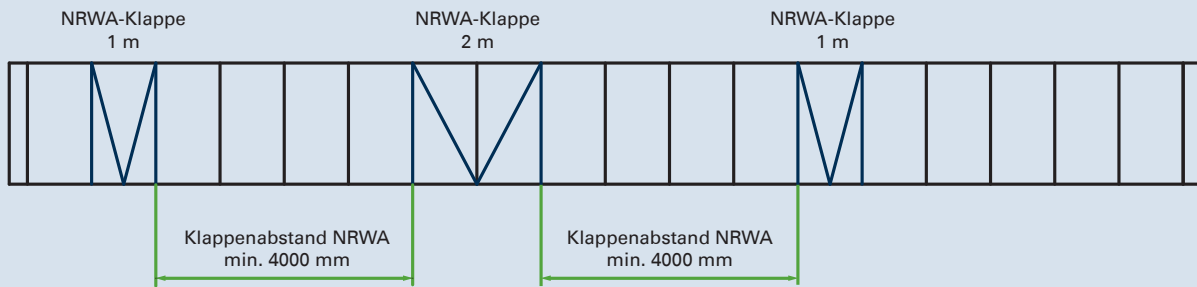


Isothermenverlauf Doppelklappe Firstbereich ESSMANN® Lichtband i und ih

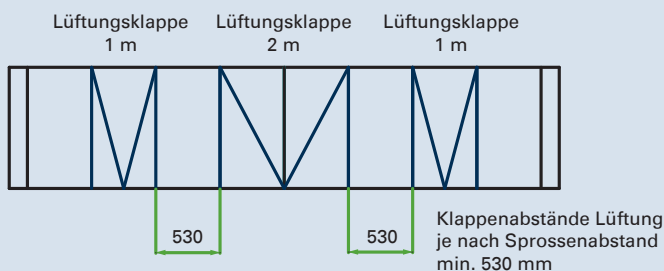
## Gesamtübersicht der Klappenvarianten



## Klappenabstände NRWA-Klappen (Voll-, First- oder Doppelklappen)



## Klappenabstände Lüftungsklappen (Voll-, First- oder Doppelklappen)

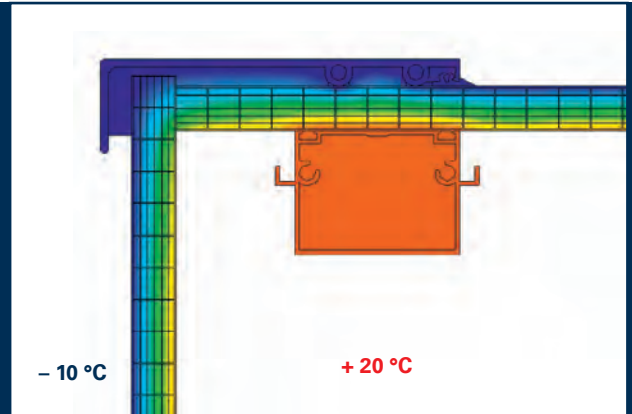


## Produktbeschreibung

### ESSMANN® Lichtband i und ih



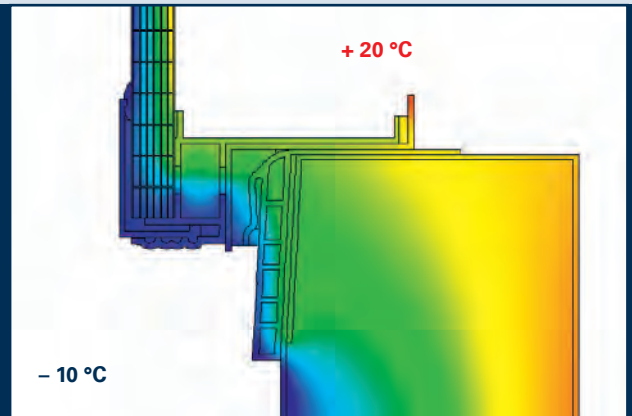
Querschnitt Kopfstück ESSMANN® Lichtband ih mit 2 x 16 mm AeroTech-Verglasung



Isothermenverlauf Kopfstück (oben) ESSMANN® Lichtband i und ih



Detail Querschnitt Kopfstück (unten) ESSMANN® Lichtband ih mit 2 x 16 mm AeroTech-Verglasung



Isothermenverlauf Kopfstück (unten) ESSMANN® Lichtband i und ih

#### Kombinationsmöglichkeiten ESSMANN Lichtband i und ih

ESSMANN Zarge für Lichtband	•
ESSMANN Adapterzarge für Lichtband	•
ESSMANN Zargensicherheitsanschluss	•*
ESSMANN Lichtbandklappe Lüftung	•
ESSMANN Lichtbandklappe RWA	•
ESSMANN Lichtbanddoppelklappe Lüftung	•
ESSMANN Lichtbanddoppelklappe RWA	•
ESSMANN Aufstellaggregate pneumatisch Lüftung	•
ESSMANN Aufstellaggregate Spindelmotor 24 V oder 230 V / Lüftung	•
ESSMANN NRWG Typ F6 mit/ohne Eckleitwände	•

#### Kombinationsmöglichkeiten ESSMANN Lichtband i und ih

ESSMANN HDS	•
ESSMANN PAS (Personen-Absturz-Sicherungskonsole)	•
ESSMANN Durchsturzsicherung	•
ESSMANN Insektenschutzgitter in Kombination mit Aufstellaggregaten zur Lüftung	•
ESSMANN Lamellengerät i und ih	•

\* Standard



## Produktbeschreibung

ESSMANN® Lichtband i und ih



Eck-Ansicht außen ESSMANN® Lichtband i und ih



Innenansicht ESSMANN® Lichtband i und ih

### Ihre Vorteile:

- Wärmebrückenoptimierte Konstruktion durch konsequenten Einsatz von thermisch getrennten Profilen
- Je nach Anforderung ausführbar in den Varianten Lichtband **i** (isoliert) und Lichtband **ih** (hoch isoliert)
- Hohe Lastabtragung durch statisch optimierte Konstruktion
- Hochwertige Lösungen für Neubau und Sanierungen
- Hohe Variantenvielfalt an Verglasungen je nach Anforderung an Lichteinfall, Wärmedämmung, Schalldämmung und Brandschutz
- Ausführbar mit bis zu 32 mm Verglasungsstärke
- Hervorragende energetische Kennwerte in Kombination mit ESSMANN AeroTech-Platten
- Hohe Dichtigkeit im Klappenbereich durch umlaufende doppelte EPDM-Dichtungen

### Zulassungen und Zertifikate

#### Variante i und ih

- Allgemeine bauaufsichtliche Zulassung für Dachlichtbänder
- CE-Kennzeichnung nach DIN EN 14963
- Europäische technische Zulassung nach ETAG 010
- Nach DIN EN 12101-2 geprüfte Klappen-Systeme zur Kombination mit den Lichtbandausführungen i und ih

Weitere Informationen unter [www.essmann.de](http://www.essmann.de)

ESSMANN GmbH  
 Im Weingarten 2  
 D-32107 Bad Salzufflen  
 Telefon +49 (0) 5222.791-0  
 Telefax +49 (0) 5222.791-236  
 E-Mail [info@essmann.de](mailto:info@essmann.de)  
[www.essmann.de](http://www.essmann.de)

Ein Unternehmen der **ESSMANN GROUP**.