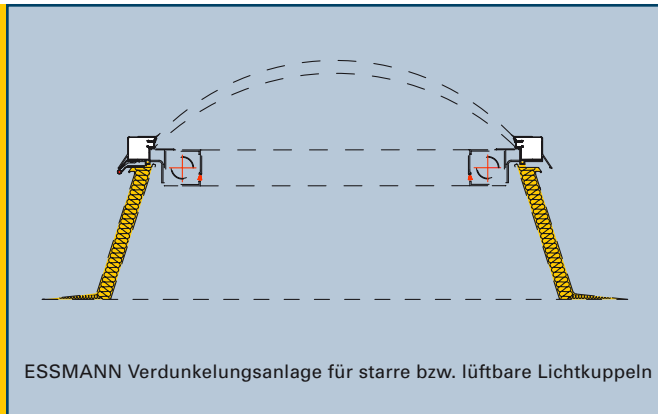


## ESSMANN® Verdunkelungsanlage

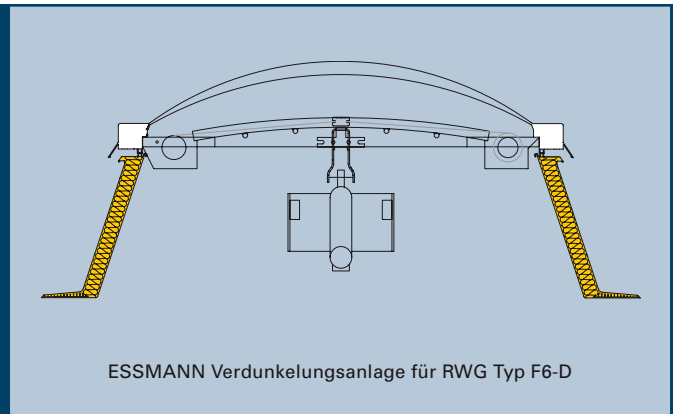


## Produktbeschreibung

### ESSMANN® Verdunkelungsanlage (EVA)



ESSMANN Verdunkelungsanlage für starre bzw. löfbare Lichtkuppeln



ESSMANN Verdunkelungsanlage für RWG Typ F6-D

Die ESSMANN Verdunkelungsanlage ist mittels eines speziellen Profilrahmensystems in die ESSMANN Lichtkuppel classic integriert.

Eingesetzt werden sie in Bereichen, wo man auf Sonnenlicht nicht verzichten will oder kann, aber auch die Abdunkelung der Räume für Vorführungen, Tageslichtprojektionen oder dergleichen sicherstellen möchte. Der Einsatzbereich ist neben Schulen, Besprechungsräumen, Ausstellungsräumen auch der industrielle Bereich.

#### ESSMANN Verdunkelungsanlage für starre bzw. löfbare Lichtkuppeln:

Die Verdunkelungsanlage besteht aus einem hoch UV-beständigen, lichtdichten Fiberglasgewebe und einem speziellen Aluminium-Profilrahmensystem, in dem die gesamten mechanischen Komponenten integriert sind. Das Fiberglasgewebe ist in der Innenansicht schwarz und auf der Rückseite mit einer wärmerreflektierenden, aluminiumpigmentierten Beschichtung versehen. Das Fiberglasgewebe entspricht den europäischen Brandschutzrichtlinien. Das Profilrahmensystem ist im Farbton der Lichtkuppel RAL 9010 beschichtet. Die Lüftungsfunktion und der Einsatz mit geometrischen Rauchabzügen (24 V-Motoröffner) wird durch den Einsatz der Verdunkelungsanlage **nicht** beeinträchtigt!

#### ESSMANN Verdunkelungsanlage für Rauch- und Wärmeabzugsgerät Typ F6-D:

Die Verdunkelungsanlage für RWG Typ F6-D ist für den Einsatz von natürlichen Rauchabzügen (NRA) im Industriebereich geeignet. Aufgrund des in der Lichtkuppel eingebauten Rauch- und Wärmeabzugsgerätes ist diese Verdunkelungsanlage mit einer Zugvorrichtung versehen, die in gewölbter Form verläuft. Konstruktionsbedingt ist ein Restlichteinfall von ca. 3% nicht auszuschließen. Das Profilrahmensystem und das Fiberglasgewebe sind identisch mit der Ausführung für starre bzw. löfbare Lichtkuppeln.

#### Liefergrößen

Typ	Nenngröße	Ausführung
LK/KLK	100/100	–
LK/KLK	100/200	–
LK/KLK	100/250	–
LK	100/300	ZV*
LK/KLK	120/120	–
LK	120/150	–
LK	120/180	–
LK/KLK	120/240	–
LK	120/270	ZV*
LK	120/300	ZV*
LK	125/250	ZV*
LK	125/300	ZV*
LK/KLK	150/150	–
LK	150/180	–
LK	150/210	ZV*
LK	150/240	ZV*
LK/KLK	150/250	ZV*
LK	150/270	ZV*
LK	150/300	ZV*
LK	180/180	ZV*
LK/KLK	180/240	ZV*
LK/KLK	180/250	ZV*
LK	180/270	ZV*
LK	180/300	ZV*
LK	200/200	ZV*
LK	200/300	ZV*

\*) ZV = Zusatzverriegelung

Weitere Informationen unter [www.essmann.de](http://www.essmann.de)

ESSMANN GmbH  
 Im Weingarten 2  
 D-32107 Bad Salzuflen  
 Telefon +49(0)5222.791-0  
 Telefax +49(0)5222.791-236  
 E-Mail [info@essmann.de](mailto:info@essmann.de)  
[www.essmann.de](http://www.essmann.de)

Ein Unternehmen der **ESSMANN GROUP.**