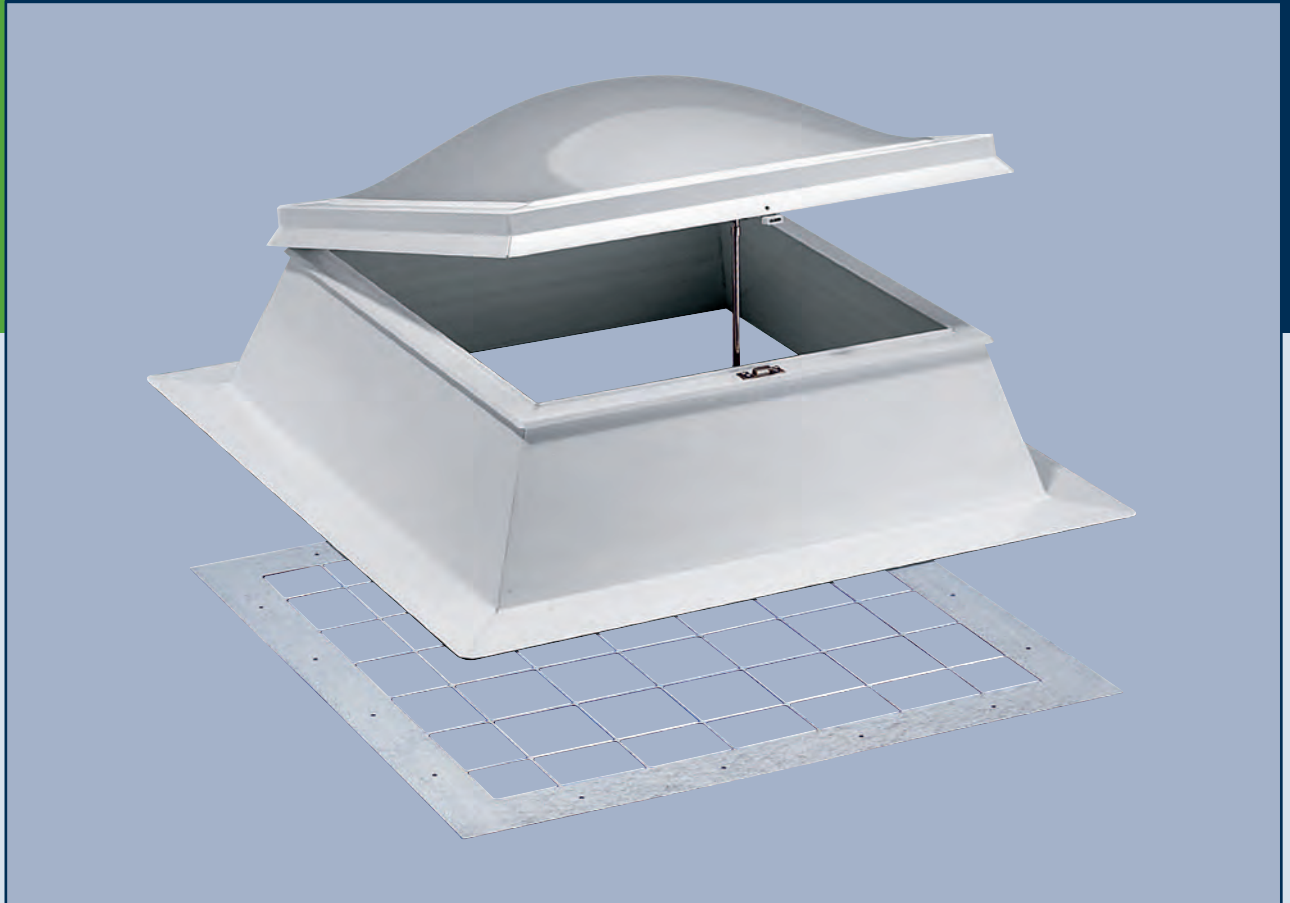
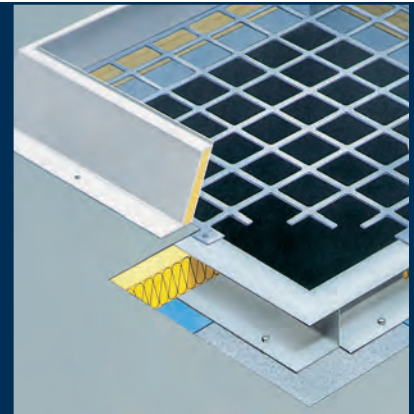
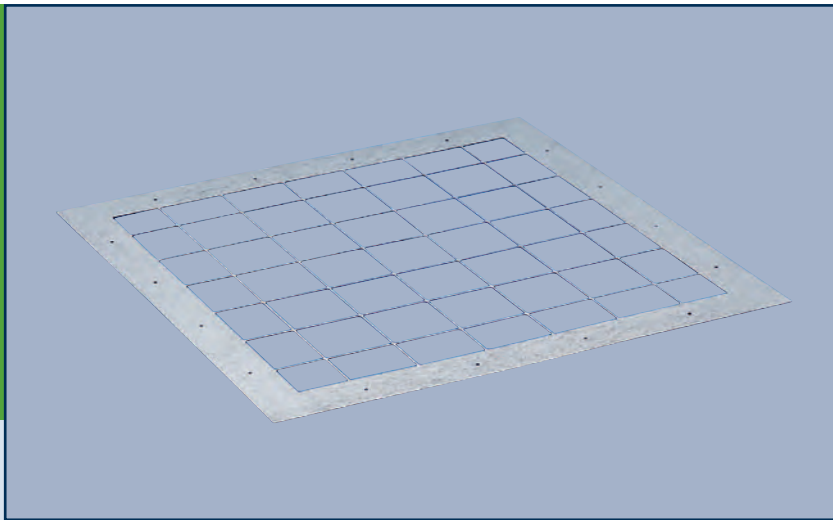


ESSMANN® Durchsturzsicherung



Produktbeschreibung

ESSMANN® Durchsturzsicherung

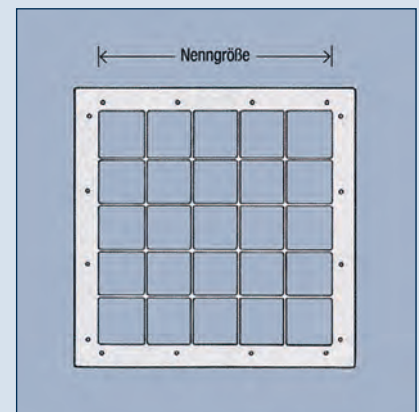
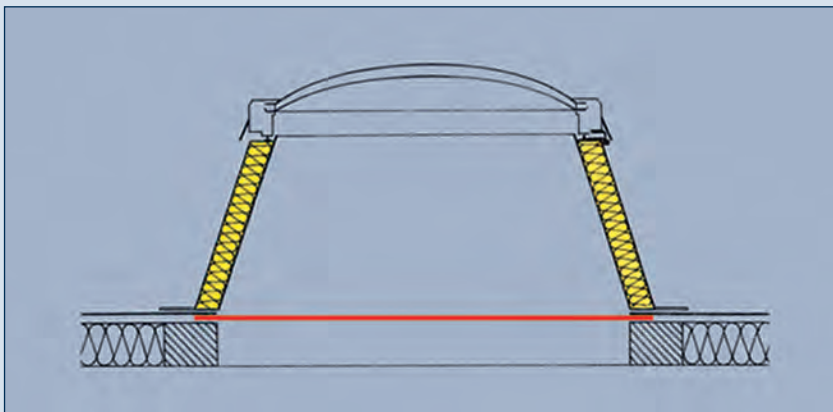


Die ESSMANN Durchsturzsicherung wird bei der Dacheindichtung unterhalb des Aufsetzkranzes eingebaut.

Der Durchsturz von Personen und größeren Gegenständen wird verhindert. Besonders auf begehbaren Dächern, Terrassen und für die Sicherheit bei Dacharbeiten ist dieses TÜV-geprüfte Produkt besonders wichtig.

Die ESSMANN Durchsturzsicherung ist ein verzinktes, aus einem Stück hergestelltes Schutzgitter, das nicht nur für ESSMANN Lichtkuppeln, sondern auch für andere Lichtkuppelfabrikate eingesetzt werden kann.

Die Öffnungsfunktionen von ESSMANN Lichtkuppeln für die Entlüftung oder als Rauch- und Wärmeabzug werden durch den Einbau des Schutzgitters nicht behindert. Eine bauseitige Farbbeschichtung der Durchsturzsicherung ist möglich.



ESSMANN Durchsturzsicherungen gibt es in den zwei Varianten: zur bauseitigen Montage unter dem Aufsetzkranz (Typ LK-L) oder zur Nachrüstung (Typ LK-K).

Die Unfallverhütungsvorschrift „Bauarbeiten“ UVV 22 (VBG 37) schreibt das Sichern von Dachdurchbrüchen bei Dacharbeiten vor.



Fachausschuss Bauwesen
Prüf- und Zertifizierungsstelle
im DGUV Test

Weitere Informationen unter www.essmann.de

ESSMANN GmbH
Im Weingarten 2
D-32107 Bad Salzufflen
Telefon +49(0)5222.791-0
Telefax +49(0)5222.791-236
E-Mail info@essmann.de
www.essmann.de