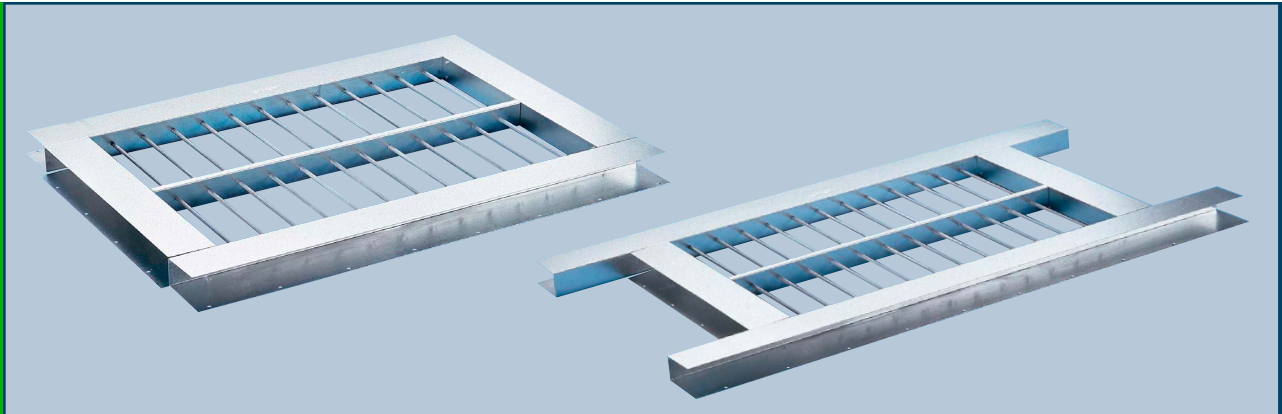


## ESSMANN® Einbruch- und Durchsturzsicherung



## Produktbeschreibung

### ESSMANN® Einbruch- und Durchsturz­sicherung

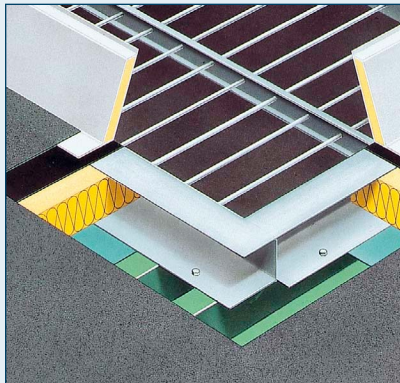


Für alle Gebäude, in denen wertvolles Gut vor Diebstahl geschützt werden muss.

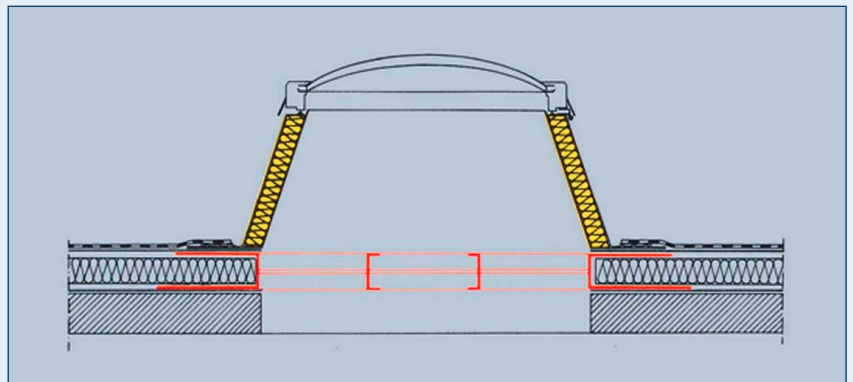
Die ESSMANN Einbruch- und Durchsturz­sicherung besteht aus einem verzinkten Stahlrahmen, der in verschiedenen Höhen – je nach Stärke der Wärmedämmung – geliefert wird. In ihm sind in gleichmäßigem Abstand massive Stahlstäbe eingelegt.

Diese Konstruktion macht es Einbrechern schwer, über das Dach und die Lichtkuppel in das Gebäude einzudringen.

Wird die ESSMANN Einbruch- und Durchsturz­sicherung im Zuge der Trapezblechverlegung montiert, ist dadurch zusätzlich die Arbeitssicherheit bei Dacharbeiten gewährleistet.



Die ESSMANN Einbruch- und Durchsturz­sicherung wird bei der Dacheindichtung unterhalb des Aufsetzkranzes eingebaut.



Wird die ESSMANN Einbruch- und Durchsturz­sicherung oberhalb der Dachöffnung montiert, erfüllt sie – durch die Aufnahme der Wärmedämmung im Stahlrahmen – auch eine wichtige brandschutztechnische Funktion nach DIN 18234. Eine zusätzliche Verlegung von Bohlenkränzen wird dadurch überflüssig. Das macht Dacharbeiten schnell und preiswert. Um die Funktionsfähigkeit der ESSMANN Einbruch- und Durchsturz­sicherung zu gewährleisten, ist die Einbauanleitung zu beachten.

Bei entsprechender Anordnung des bauseitigen Längswechsels dient die ESSMANN Einbruch- und Durchsturz­sicherung auch als Querwechsel.

Weitere Informationen unter [www.essmann.de](http://www.essmann.de)

ESSMANN GmbH  
Im Weingarten 2  
D-32107 Bad Salzufflen  
Telefon +49(0)5222.791-0  
Telefax +49(0)5222.791-236  
E-Mail [info@essmann.de](mailto:info@essmann.de)  
[www.essmann.de](http://www.essmann.de)

Ein Unternehmen der **ESSMANN GROUP**.