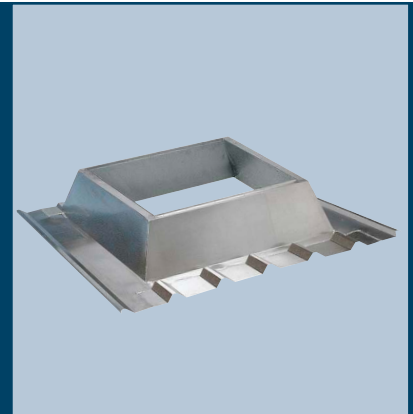


## ESSMANN® Metall-Aufsetzkränze



## Produktbeschreibung

### ESSMANN® Metall-Aufsetzkränze

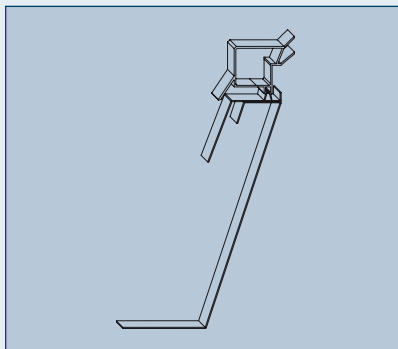


Die **einschaligen ESSMANN Metall-Aufsetzkränze** bestehen aus Stahlblech und sind in 30, 40 und 50 cm Bauhöhe lieferbar. Die Innenseite der Aufsetzkränze ist farbbeschichtet in RAL 9002. Die Metall-Aufsetzkränze sind nicht brennbar und entsprechen den europäischen Brandschutzrichtlinien.

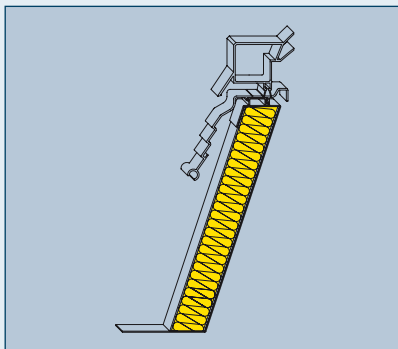
Ausgeführt werden die Aufsetzkränze mit Flachflansch, einschließlich eines Metall-Kopfprofilrahmens zum Verwahren einer Dachbahn. Der Kopfprofilrahmen ist mit Scharnieren versehen, die eine leichte Montage einer ESSMANN Lichtkuppel ermöglichen.

Die **einschaligen ESSMANN Metall-Aufsetzkränze mit angestellter Wärmedämmung** bestehen aus Stahlblech und sind in 30, 40 und 50 cm Bauhöhe lieferbar. Die 40 mm starke Wärmedämmung wird bereits werkseitig in den Aufsetzkranz mit Flachflansch eingestellt. Innen ist dieser Metall-Aufsetzkranz in RAL 9002 farbbeschichtet. Zusätzlich ist dieser Aufsetzkranz mit dem ESSMANN Sicherheitsrahmen zur praxisgerechten Überdeckung der Dachabdichtung ausgeführt. Der ESSMANN Sicherheitsrahmen ist mit Scharnieren versehen, die eine leichte Montage einer ESSMANN Lichtkuppel ermöglichen.

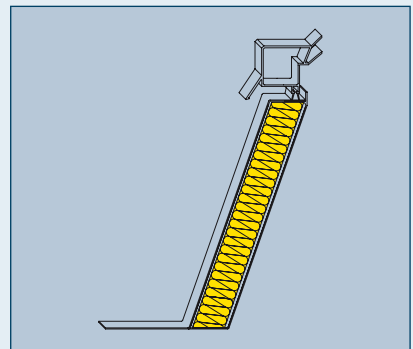
Die **zweischaligen ESSMANN Metall-Aufsetzkränze\*** bestehen an der Außenseite aus Aluminium und an der Innenseite aus Stahl. Sie sind thermisch getrennt, wärmedämmend und in verschiedenen Bauhöhen lieferbar. Die Metall-Aufsetzkränze sind nicht brennbar und können entsprechend den europäischen Brandschutzrichtlinien ausgeführt werden. Sie können mit Flachflansch aber auch mit profiliertem Flansch ausgeführt werden. Der Sickenverlauf der Dachprofile kann längs oder quer zur Öffnungslängsseite ausgeführt werden. Die Aufsetzkränze sind mit Scharnieren versehen, die eine leichte Montage einer ESSMANN Lichtkuppel ermöglichen.



1-schaliger Metall-Aufsetzkranz



1-schaliger Metall-Aufsetzkranz mit angestellter Wärmedämmung



2-schaliger Metall-Aufsetzkranz

\*Die Montage der zweischaligen Metall-Aufsetzkränze erfolgt nach DIN 18807 Teil 9 bzw. nach den jeweils gültigen Vorschriften.

**NEU**

Zur Sicherung von Personen vor Absturz können alle Varianten mit ESSMANN Personen-Absturz-Sicherungskonsole (PAS) geliefert werden.



Weitere Informationen unter [www.essmann.de](http://www.essmann.de)

ESSMANN GmbH  
Im Weingarten 2  
D-32107 Bad Salzufflen  
Telefon +49(0)5222.791-0  
Telefax +49(0)5222.791-236  
E-Mail [info@essmann.de](mailto:info@essmann.de)  
[www.essmann.de](http://www.essmann.de)

Ein Unternehmen der **ESSMANN GROUP**.